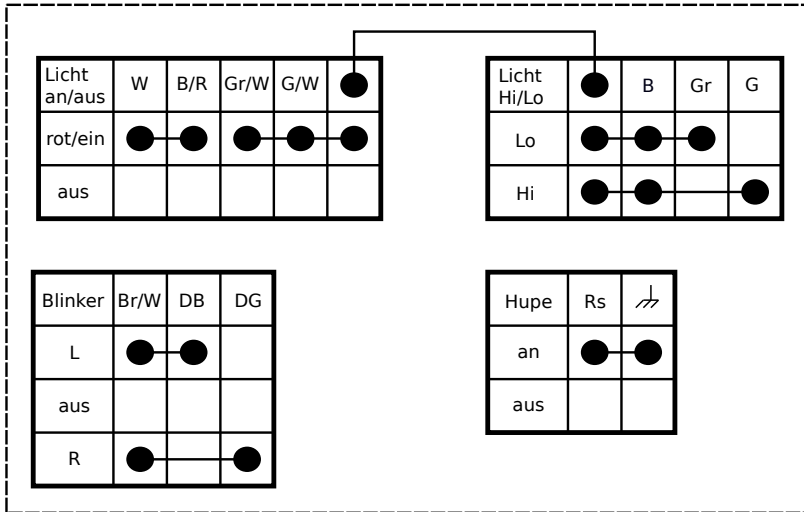


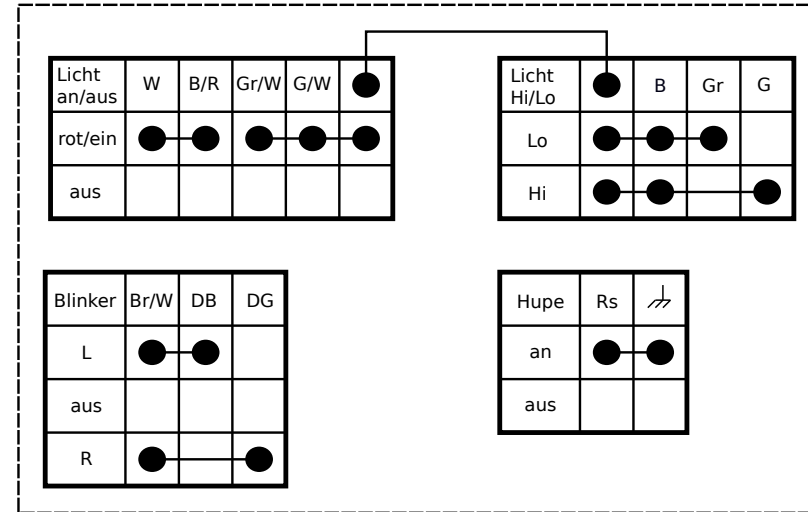
Schaltplan Mini-Lenkerschalter  
 Artikel-Nr.:40572



**Kabelfarben:**  
 B = Blau  
 B/R = Blau / Rot  
 Br/W = Braun/Weiß  
 DB = Dunkelbraun  
 DG = Dunkelgrün  
 G = Gelb  
 G/W = Gelb/Weiß  
 Gr = Grün  
 Gr/W = Grün/Weiß  
 Rs = Rosa  
 W = Weiß  
 Gehäuse benötigt Masseverbindung

Alle Angaben nach bestem Wissen, jedoch ohne Gewähr

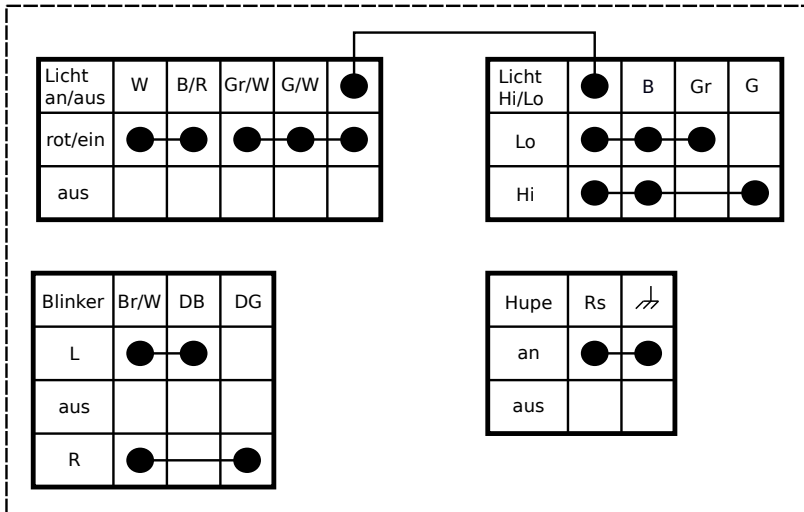
Schaltplan Mini-Lenkerschalter  
 Artikel-Nr.:40572



**Kabelfarben:**  
 B = Blau  
 B/R = Blau / Rot  
 Br/W = Braun/Weiß  
 DB = Dunkelbraun  
 DG = Dunkelgrün  
 G = Gelb  
 G/W = Gelb/Weiß  
 Gr = Grün  
 Gr/W = Grün/Weiß  
 Rs = Rosa  
 W = Weiß  
 Gehäuse benötigt Masseverbindung

Alle Angaben nach bestem Wissen, jedoch ohne Gewähr

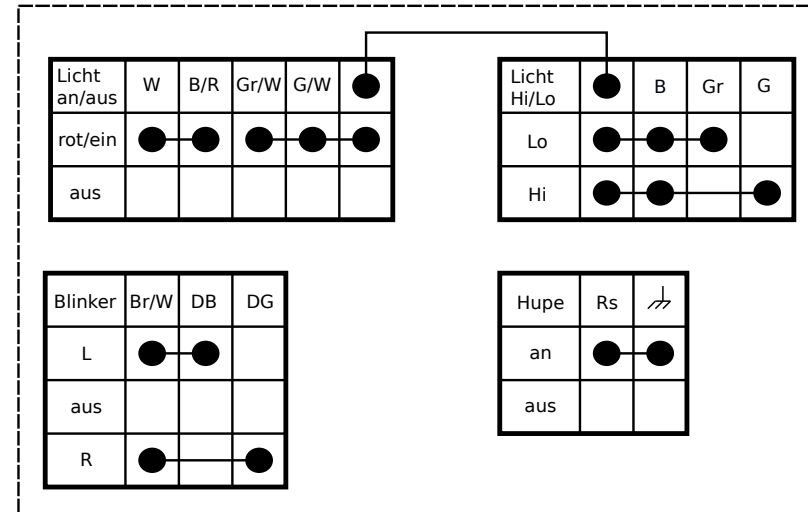
Schaltplan Mini-Lenkerschalter  
 Artikel-Nr.:40572



**Kabelfarben:**  
 B = Blau  
 B/R = Blau / Rot  
 Br/W = Braun/Weiß  
 DB = Dunkelbraun  
 DG = Dunkelgrün  
 G = Gelb  
 G/W = Gelb/Weiß  
 Gr = Grün  
 Gr/W = Grün/Weiß  
 Rs = Rosa  
 W = Weiß  
 Gehäuse benötigt Masseverbindung

Alle Angaben nach bestem Wissen, jedoch ohne Gewähr

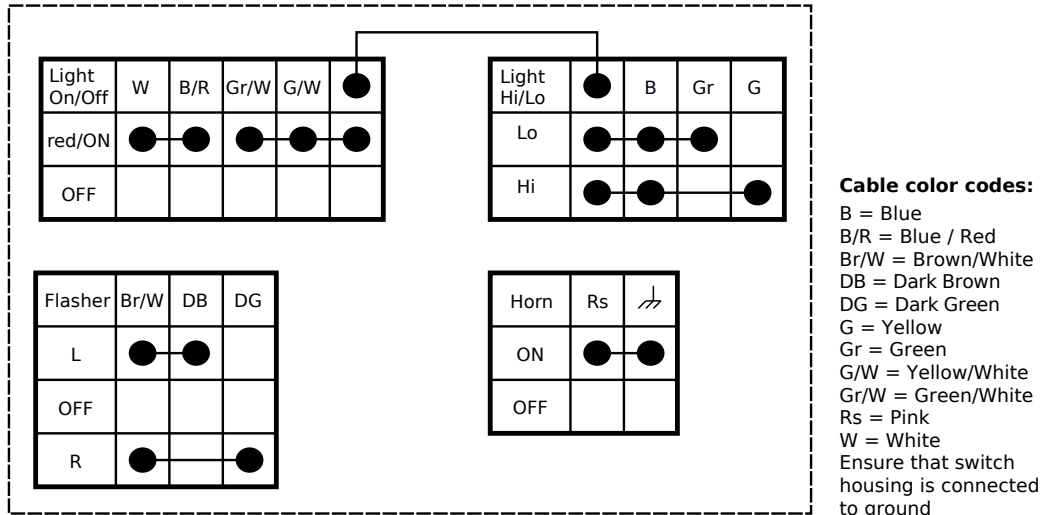
Schaltplan Mini-Lenkerschalter  
 Artikel-Nr.:40572



**Kabelfarben:**  
 B = Blau  
 B/R = Blau / Rot  
 Br/W = Braun/Weiß  
 DB = Dunkelbraun  
 DG = Dunkelgrün  
 G = Gelb  
 G/W = Gelb/Weiß  
 Gr = Grün  
 Gr/W = Grün/Weiß  
 Rs = Rosa  
 W = Weiß  
 Gehäuse benötigt Masseverbindung

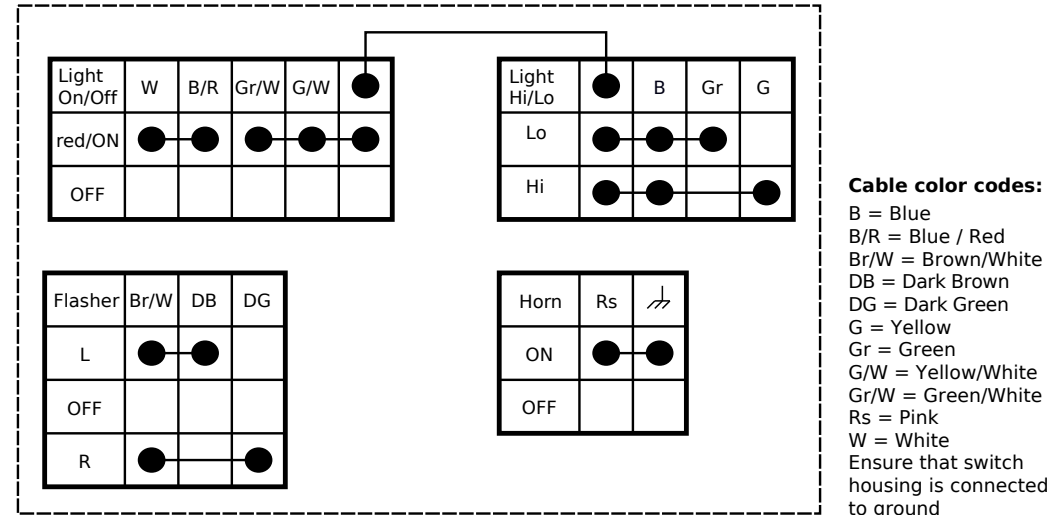
Alle Angaben nach bestem Wissen, jedoch ohne Gewähr

Wiring Diagram Mini-Handlebar Switch  
Item No.:40572



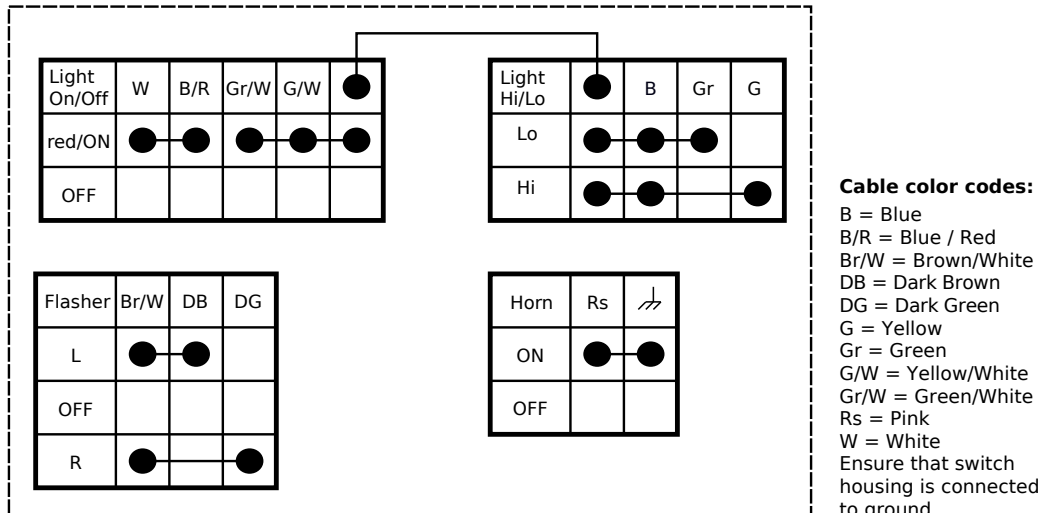
All information given without obligation

Wiring Diagram Mini-Handlebar Switch  
Item No.:40572



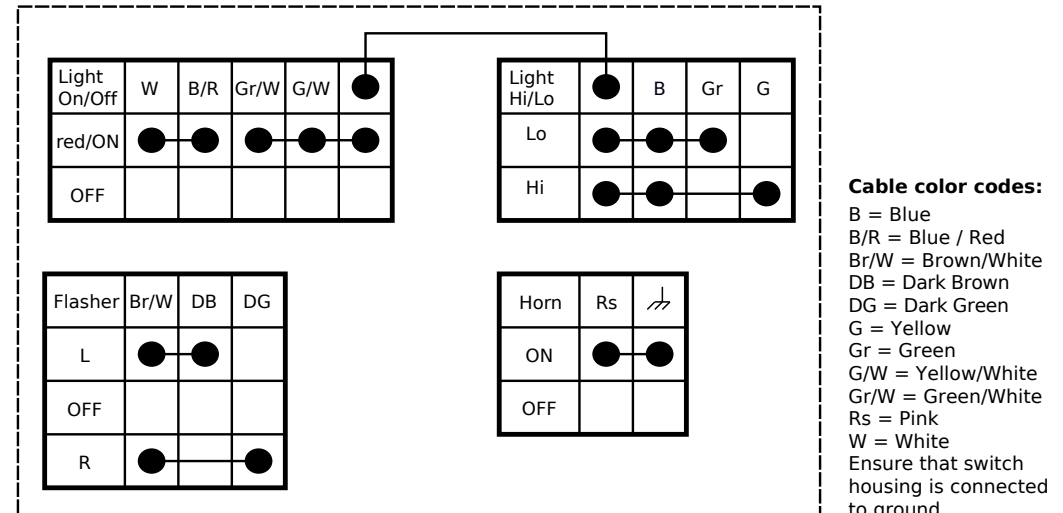
All information given without obligation

Wiring Diagram Mini-Handlebar Switch  
Item No.:40572



All information given without obligation

Wiring Diagram Mini-Handlebar Switch  
Item No.:40572



All information given without obligation